

でいあこすのトップページへ
無料型紙ページへ
セーラーハット のページへ

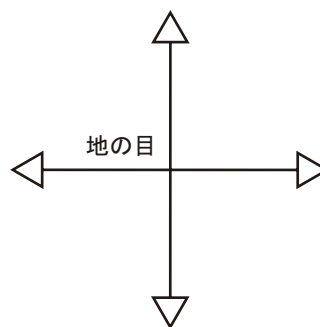
DRCOS

SITE <http://dr-cos.com>
MAIL info@dr-cos.com
Twitter [@drcos.com](https://twitter.com/@drcos.com)
facebook <https://www.facebook.com/drcoscom>

Children's **52**
size

セーラー帽子 II
トップ 1枚

薄手の際は接着芯を貼ってください

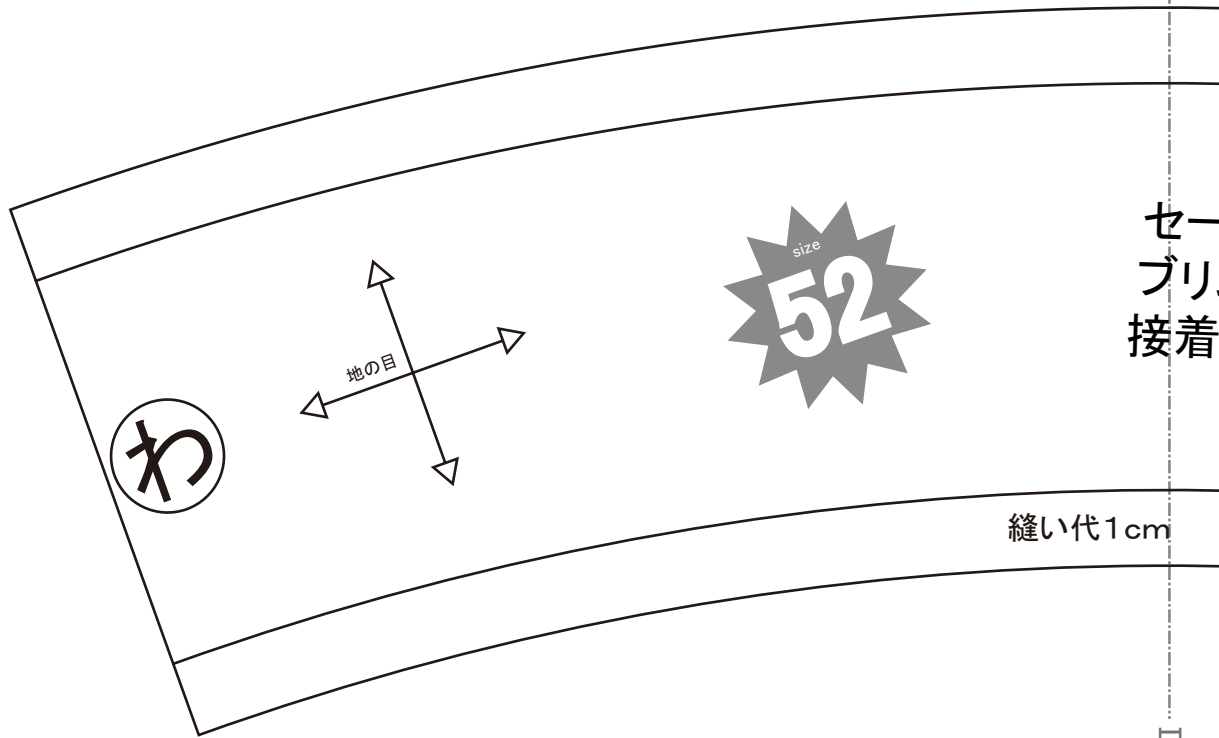


縫い代1cm

貼り合せ線 A I

貼り合せ線 AA

貼り合せ線 A I



セーブリ接着

縫い代1cm

貼り合せ線 A II



⓪と【地の目】で何?と思われる方は
<http://dr-cos.com/kt-symmetry.html>
 こちらを参照してください

Children's

セーラー帽子 II サイド⓪で1枚

薄手の際は接着芯を貼ってください

縫い代1cm

貼り合せ線 BA

セーラー帽子 II
 ブリム **わ** で2枚
 接着芯 **わ** で1枚



1cm

貼り合せ線 A II



工程順

- ① サイド脇を端処理して縫い合わせ縫い代をアイロンで割る
- ② サイドにトップを縫い合わせ、縫い代をアイロンで割リステッチで縫い代を縫い開く
- ③ ステッチで縫い開いた縫い代の余分な部分を切り落とす
- ④ ブリムの裏側に接着芯を貼る
- ⑤ ブリムの表と裏の脇を縫い合わせ輪にして、アイロンで割る
- ⑥ 挟み込む部分を先にアイロンで1cmで折り形を付ける
- ⑦ 表裏を縫い合わせ裏返し、アイロンで落ち付かせる
- ⑧ サイドに挟み込み縫い合わせる

縫い代1cm