

でいあこすのトップページへ  
無料型紙ページへ  
シルクハット の型紙&作り方ページへ

# DRCOS

SITE <http://dr-cos.com>

MAIL [info@dr-cos.com](mailto:info@dr-cos.com)

Twitter [https://twitter.com/@drcos\\_com](https://twitter.com/@drcos_com)

facebook <https://www.facebook.com/drcos>

合せ線 AI

# Unisex 6

シルクハットⅡ (コミカラ  
トップ 硬接着芯 1

貼り合せ線 AA

貼り合せ線 AA



シルクハットⅡ(コミカライズ)  
グラム 硬接着芯 1枚

貼り合せ線 B I

貼り合せ線 AB

貼り合せ線 AB

貼り合せ線 CI

シルクハットⅡ (コミカライズ)  
サイド飾り 1枚

貼り合せ線 AC

OS

os.com  
com/drcoscom

合せ線 A I

size

64

(ミカライズ)  
芯 1枚

合せ位置

貼り合せ線 A II

Unisa

貼り合せ線 BA

貼り合せ線 BA

un

貼り合せ線 BI

SITE <http://dr-cos.com>  
MAIL [info@dr-cos.com](mailto:info@dr-cos.com)  
Twitter [@drcos\\_com](https://twitter.com/@drcos_com)  
facebook <https://www.facebook.com/drcoscom>

**DRCOS**

貼り合せ線 BB



合せ位置

貼り合せ線 BII

貼り合せ線 BB

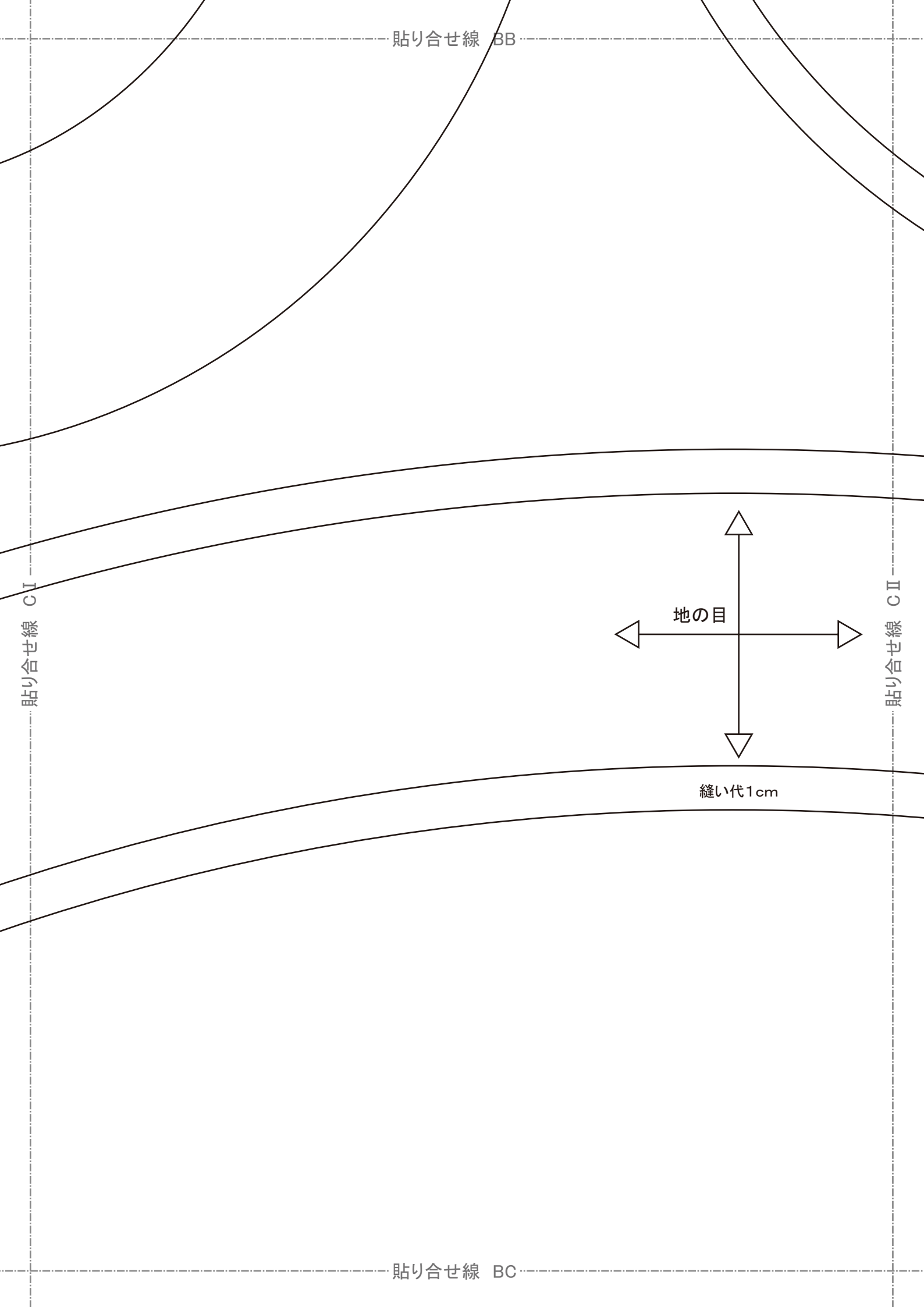
貼り合せ線 C I

貼り合せ線 C II

地の目

縫い代 1cm

貼り合せ線 BC



# DRCOS

SITE <http://dr-cos.com>

MAIL [info@dr-cos.com](mailto:info@dr-cos.com)

Twitter [https://twitter.com/@drcos\\_com](https://twitter.com/@drcos_com)

facebook <https://www.facebook.com/drcoscom>

貼り合せ線 AII

貼り合せ線 AIII

size  
**64**  
size

縫い代1cm

## シルクハット II (コミカライズ)

貼り合せ線  
ブリム 2枚

シルクハットⅡ (コミカライズ)

貼り合せ線

ブリム 2枚

バイアスで処理

**DRCOS**

SITE <http://dr-cos.com>

MAIL [info@dr-cos.com](mailto:info@dr-cos.com)

Twitter [https://twitter.com/@drcos\\_com](https://twitter.com/@drcos_com)

facebook <https://www.facebook.com/drcoscom>

貼り合せ線 BⅡ

貼り合せ線 BⅢ

Unisex <sup>size</sup> **64**

シルクハットⅡ (コミカライズ)  
トップ 1枚



貼り合せ線 CB



貼り合せ線 CB

地の目

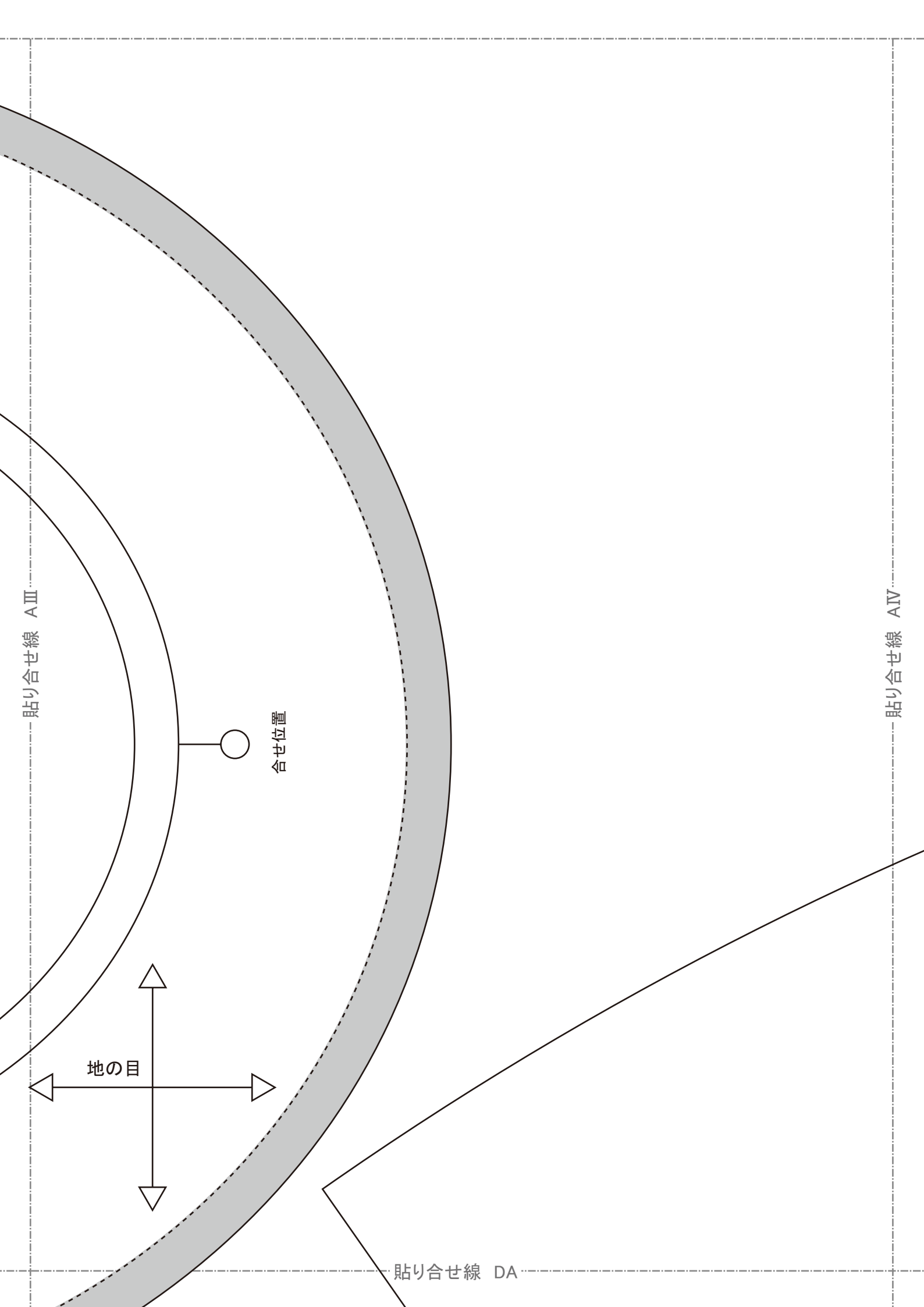
縫い代1cm

Unisex <sup>size</sup> 64

貼り合せ線 C II

貼り合せ線 C III

貼り合せ線 CC



貼り合せ線 AIII

合せ位置

地の目

貼り合せ線 AIV

貼り合せ線 DA

貼り合せ線 DA

貼り合せ線 BⅢ

貼り合せ線 BⅣ

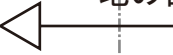
合せ位置



貼り合せ線 DB

貼り合せ線 DB

地の目

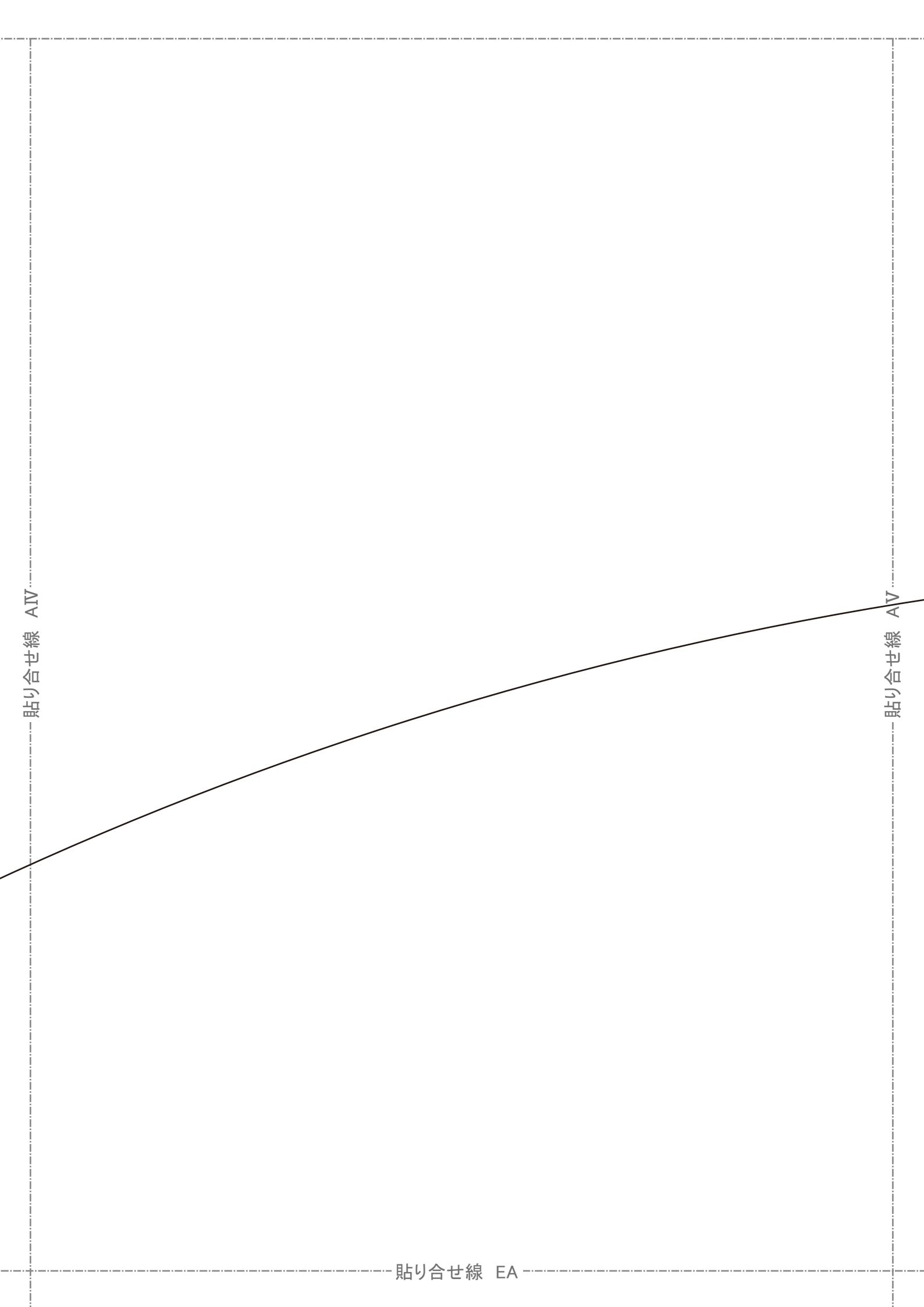


貼り合せ線 CⅢ

貼り合せ線 CⅣ

**DRCOS**  
SITE <http://dr-cos.com>  
MAIL [info@dr-cos.com](mailto:info@dr-cos.com)  
Twitter [https://twitter.com/@drcos\\_com](https://twitter.com/@drcos_com)  
facebook <https://www.facebook.com/drcoscom>

貼り合せ線 DC



貼り合せ線 AIV

貼り合せ線 AV

貼り合せ線 EA

貼り合せ線 EA

貼り合せ線 BIV

貼り合せ線 BV

貼り合せ線 EB

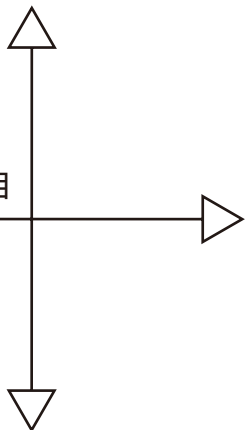
Unisex

貼り合せ線 EB

# Unisex

## シルクハットⅡ (コミ) サイド 1枚

地の目



貼り合せ線 CIV

貼り合せ線 CV

貼り合せ線 EC

貼り合せ線 AV

貼り合せ線 AVI

Unisex <sup>size</sup> 64

シルクハットⅡ (コミカライズ)

貼り合せ線 FA

サイド 硬接着芯 1枚



シルクハット II (コミカライズ)  
貼り合せ線 FA  
サイド 硬接着芯 1枚

貼り合せ線 BV

貼り合せ線 BVI



size

64

貼り合せ線 FB

x 64

貼り合せ線 FB

コミカライズ)  
1枚

貼り合せ線 CV

貼り合せ線 CVI

合せ位置



縫い代1cm

貼り合せ線 FC

貼り合せ線 AVI

貼り合せ線 AVI

貼り合せ線 GA

工程順

裏地もつける場合はトップとサイドを2枚とり、縫う際

- ①トップ・サイド・ブ
- ②サ

貼り合せ線

- ① トップ・サイドとサイドを2枚とり、縫う際は少し小さくなるように縫います
- ② サイド飾りの上をアイロンで1cm折り込んで、サイドに縫いとめる
- ③ サイドを縫い合わせ縫い合わせた部分をステッチ（縫い代の不要部分は切り落とす）
- ④ トップとサイドを縫い合わせ、縫い代を2mm残して切り落とす
- ⑤ 2枚のブリムを縫い合わせる
- ⑥ ブリムのバイアス位置にワイヤーを入れてバイアス
- ※ワイヤーは縫い代にまつて固定しておく綺麗です
- ⑦ ブリムとサイドを縫い合わせる

貼り合せ線 C VI

貼り合せ線 C VII

貼り合せ線 GC

貼り合せ線 AⅧ

貼り合せ線 AⅧ



SITE <http://dr-cos.com>  
MAIL [info@dr-cos.com](mailto:info@dr-cos.com)  
Twitter [https://twitter.com/@drcos\\_com](https://twitter.com/@drcos_com)  
facebook <https://www.facebook.com/drcoscom>

貼り合せ線 HA

貼り合せ線 HA

www.facebook.com/drcoscom

貼り合せ線 B VII

貼り合せ線 B VIII

貼り合せ線 HB

貼り合せ線 HB

います

とす)



貼り合せ線 CVII

貼り合せ線 CVIII

貼り合せ線 HC