

でいあこすのトップページへ
無料型紙ページへ
シルクハット の型紙&作り方ページへ

貼り合せ線 AI

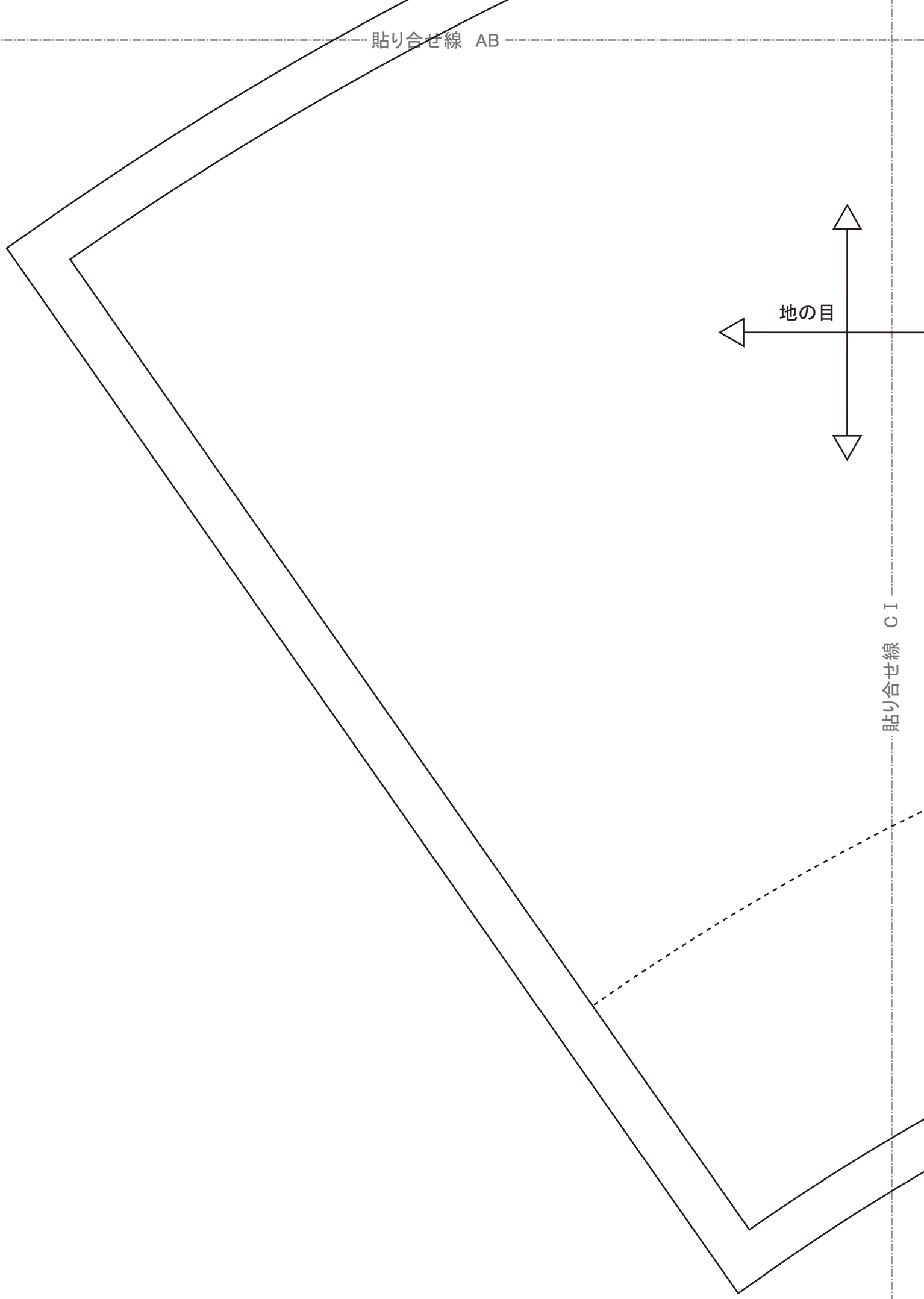
貼り合せ線 AA

貼り合せ線 AA

シルクハット
サ
貼り合せ線 B I

貼り合せ線 AB

貼り合せ線 AB



地の目

貼り合せ線 CI

貼り合せ線 AC

貼り合せ線 A I

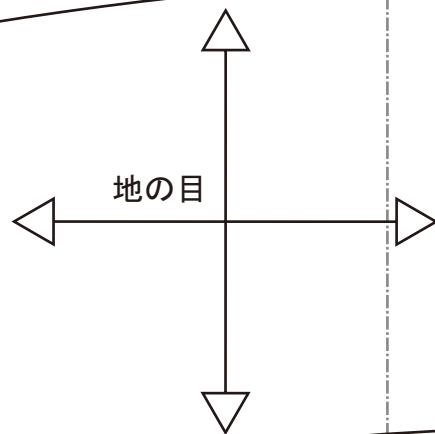
U

シルク
母

貼り合せ線 A II

貼り合せ線 BA

貼り合せ線 BA



シートⅡ (コミカライズ)
サイド飾り 1枚

貼り合せ線 BⅠ

貼り合せ線 BⅡ

貼り合せ線 BB



size

貼り合せ線 BB

Unisex ^{size} 58

シルクハットⅡ (コミカライズ)
サイド 1枚



貼り合せ線 C I

貼り合せ線 C II

貼り合せ線 BC

DPC

貼り合せ線 BC

DRC

SITE <http://dr-cos.com>

MAIL info@dr-cos.com

Twitter <https://twitter.com>

facebook <https://www.f>

貼り合せ線 D I

合せ位置



貼り合せ線 D II

size
58

縫い代1cm

シルクハットⅡ (B) ブリム

バイアスで処

貼り合せ線 BD

Unisex  size 58

ヘルメット II (コミカライズ)
サイド 硬接着芯 1枚

貼り合せ線 A II

貼り合せ線 A III

貼り合せ線 CA

貼り合せ線 CA

Unisex ^{size} 58

縫い代 1cm

貼り合せ線 B II

貼り合せ線 B III

製品番号

工程順

裏地もつける場合はトップと

貼り合せ線 CB

①トップ

貼り合せ線 CB

つける場合はトップと

- ①トップ・サイド・ブリムに接着
- ②サイド飾りの上をアイロンで1
- ③サイドを縫い合わせ縫い合わせ
- ④トップとサイドを縫い合わせ
- ⑤2枚のブリムを縫い合わせる
- ⑥ブリムのバイアス位置にワイヤーを
- ※ワイヤーは縫い代にまつて固定し
- ⑦ブリムとサイドを縫い合わせる

貼り合せ線 C II

貼り合せ線 C III

合せ位置



縫い代1cm

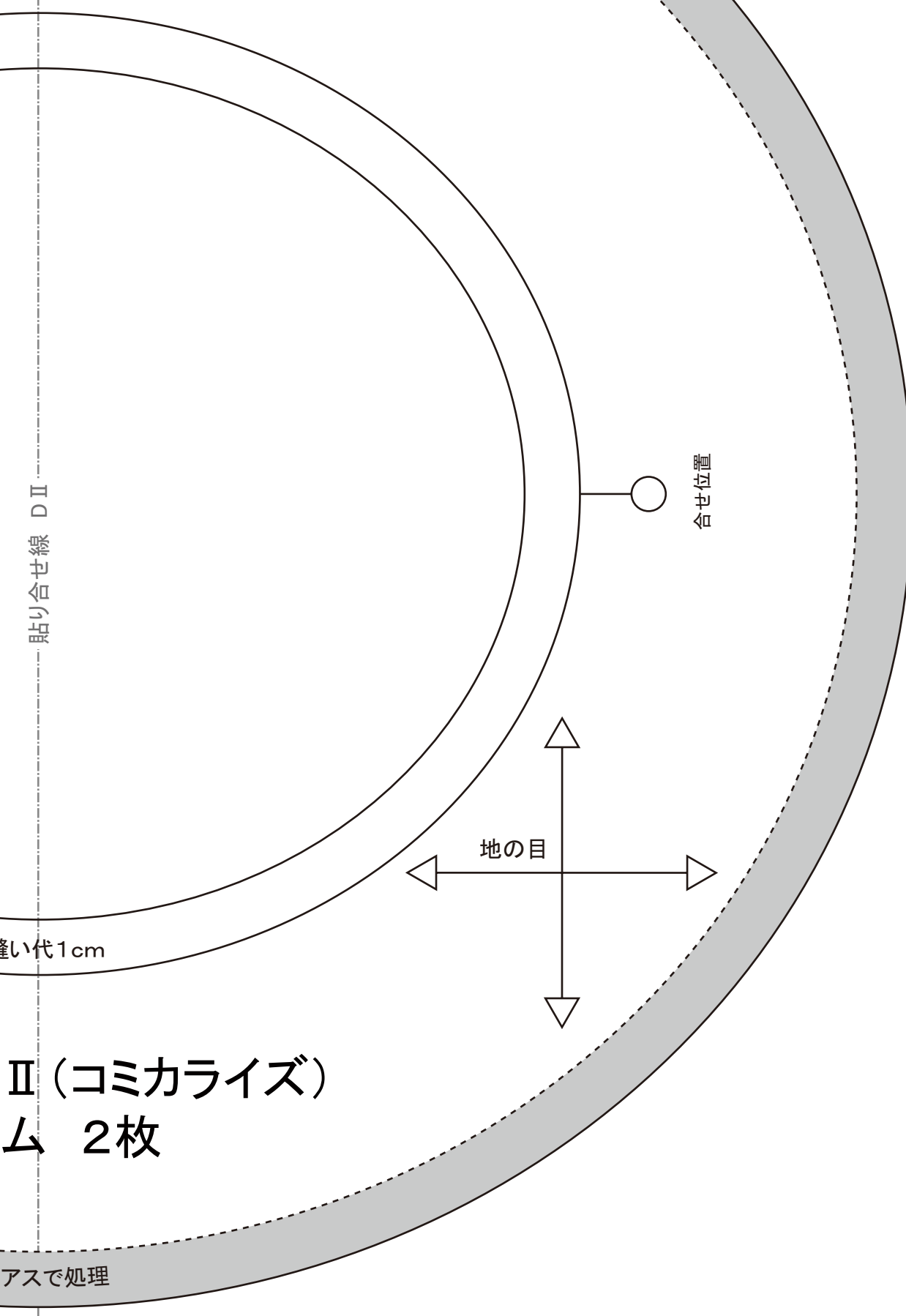
貼り合せ線 CC

PCOS

RCOS

rcos.com
rcos.com
//twitter.com/@drcos_com
s://www.facebook.com/drcoscom

貼り合せ線 CC



貼り合せ線 D II

合せ位置

地の目

高さ1cm

II (コミカライズ)
ム 2枚

アスで処理

貼り合せ線 D III

貼り合せ線 CD

貼り合せ線 AⅢ

DRCC
SITE <http://dr-cos.com>
MAIL info@dr-cos.com
Twitter <https://twitter.com/drccs>
facebook <https://www.facebook.com/drcc>

貼り合せ線 DA

貼り合せ線 DA

貼り合せ線 Ⅲ

DRCOS

SITE <http://dr-cos.com>
 MAIL info@dr-cos.com
 Twitter <https://twitter.com/@drcos.com>
 facebook <https://www.facebook.com/drcoscom>

size

58

貼り合せ線

Unisev

貼り合せ線 DB

トップとサイドを2枚...

トップとサイドを2枚とり、縫う際は少し小さくなるように縫います

ムに接着芯を貼る

コンで1cm折り込んで、サイドに縫いとめる

合わせた部分をステッチ（縫い代の不要部分は切り落とす）

せ、縫い代を2mm残して切り落とす

イヤーを入れてバイアス

て固定しておく綺麗です

る



貼り合せ線 C III

貼り合せ線 C IV

DR COS

株式会社
@drags.com
ok.com/dragscom

DR

SITE http
MAIL info
Twitter h
facebook

Un
シルクバ

貼り合せ線 AV

合せ位置

貼り合せ線 EA

DRCOS

SITE <http://dr-cos.com>

MAIL info@dr-cos.com

Twitter https://twitter.com/@drcos_com

facebook <https://www.facebook.com/drcoscom>

58
貼り合せ線
Unisex

シルクハットⅡ (コミカライズ)
ブリム 硬接着芯 1枚

貼り合せ線 EB

DRCOS

ITE <http://dr-cos.com>
IL info@dr-cos.com
er https://twitter.com/drcos_com
ok <https://www.facebook.com/drcoscom>

貼り合せ線 CIV

貼り合せ線 CV

シル
ト

貼り合せ線 EC

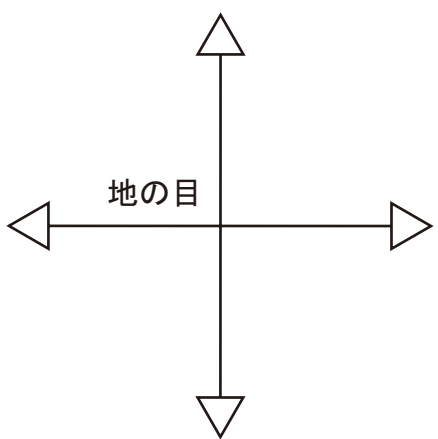
DRCOS

SITE <http://dr-cos.com>
MAIL info@dr-cos.com
Twitter https://twitter.com/@drcos_com
facebook <https://www.facebook.com/drcoscom>

Unisex ^{size} 58

クハットⅡ (コミカライズ)
トップ 1枚

合せ位置



地の目

貼り合せ線 FA

終い代1

貼り合せ線 AV

貼り合せ線 AV

貼り合せ線 FA

縫い代1cm

貼り合せ線 BV

貼り合せ線 BVI

貼り合せ線 FB

DRCOS

SITE <http://dr-cos.com>

MAIL info@dr-cos.com

Twitter https://twitter.com/@drcos_com

facebook <https://www.facebook.com/drcoscom>

CV
貼り合せ線
Unisex size 58

シルクハットⅡ（コミカライズ）
トップ 硬接着芯 1枚