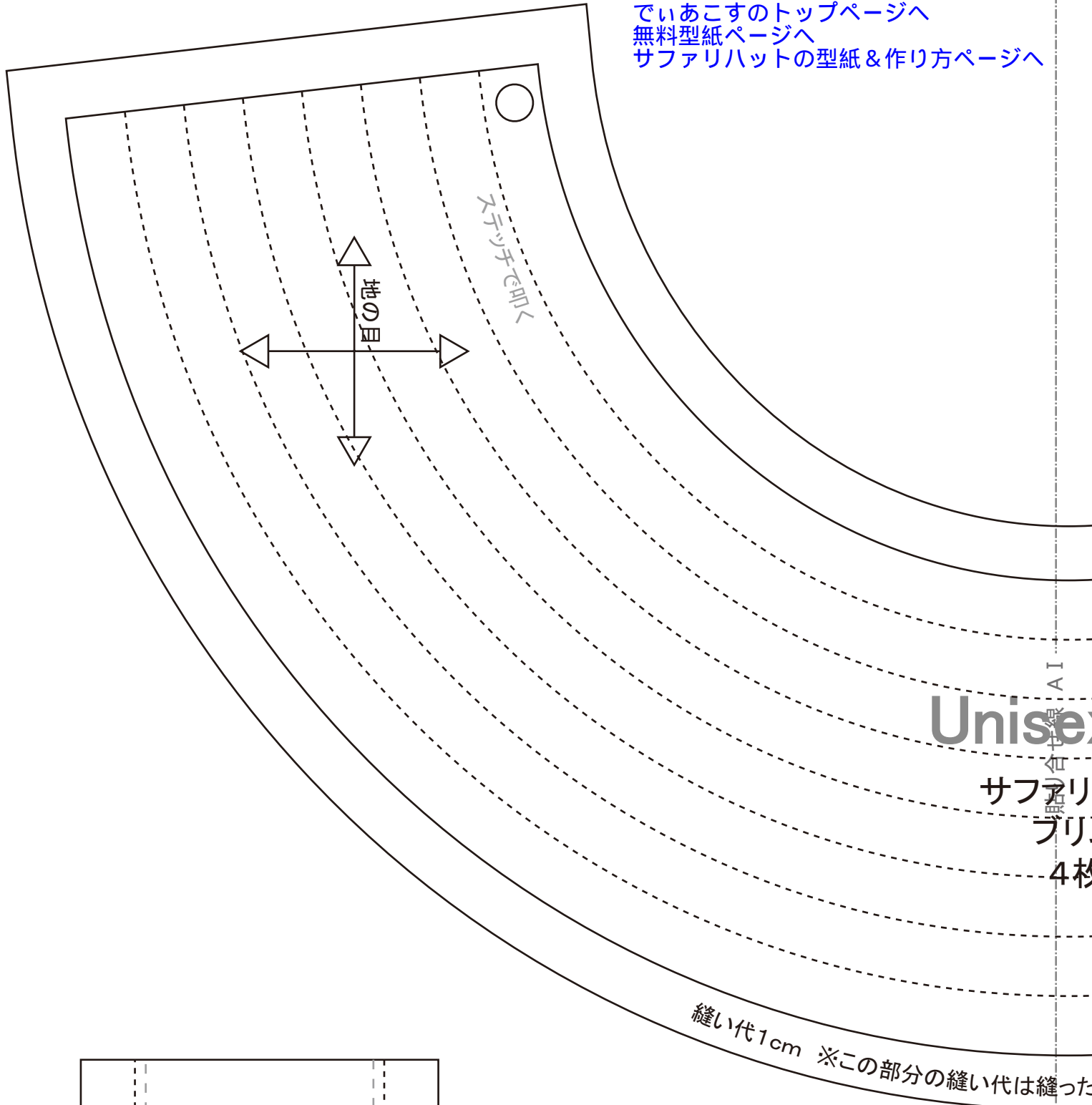


でいあこすのトップページへ
無料型紙ページへ
サファリハットの型紙&作り方ページへ



Unise

サファリ
ブリ
4枚



貼り合せ線 AA

size
60

sex
ファリハット
ブリム
4枚

は縫った後に2mm残して切り落としてから裏返します

○ 一ハトメ位置
※片側だけ（前側のみ仕付けを付ける）



size
60

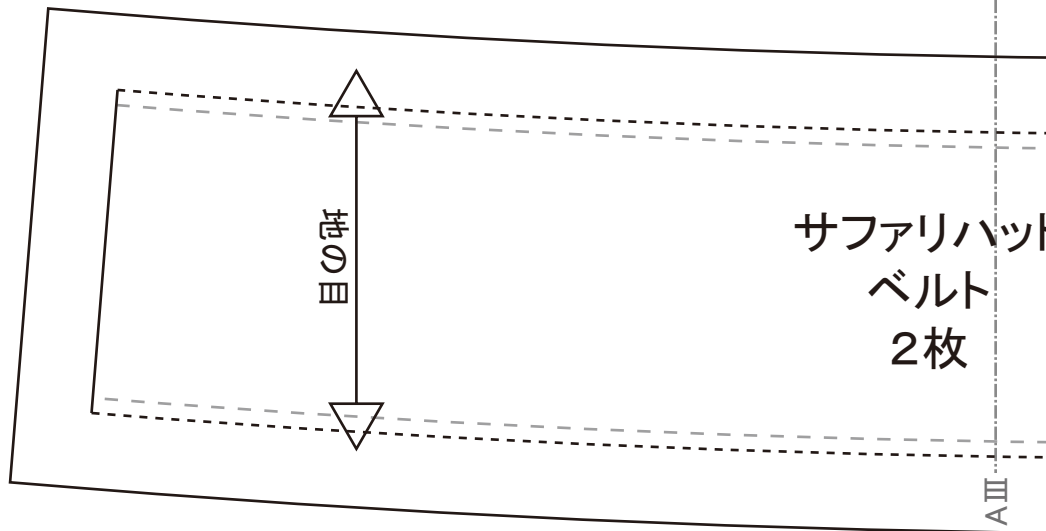
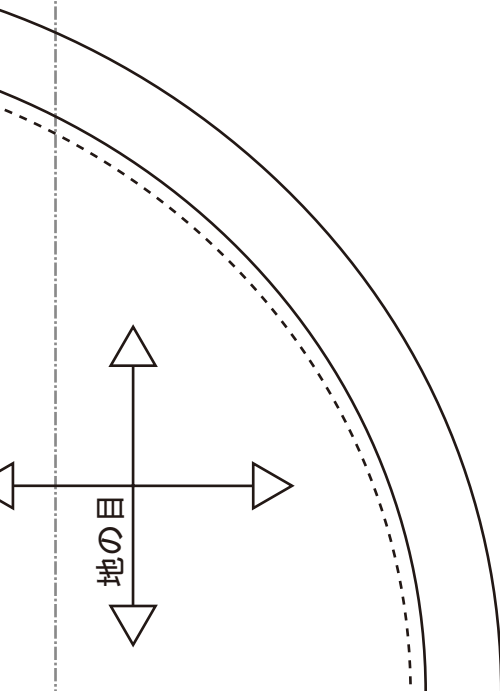
サファリハット
トップ
④で1枚

○ 出寸

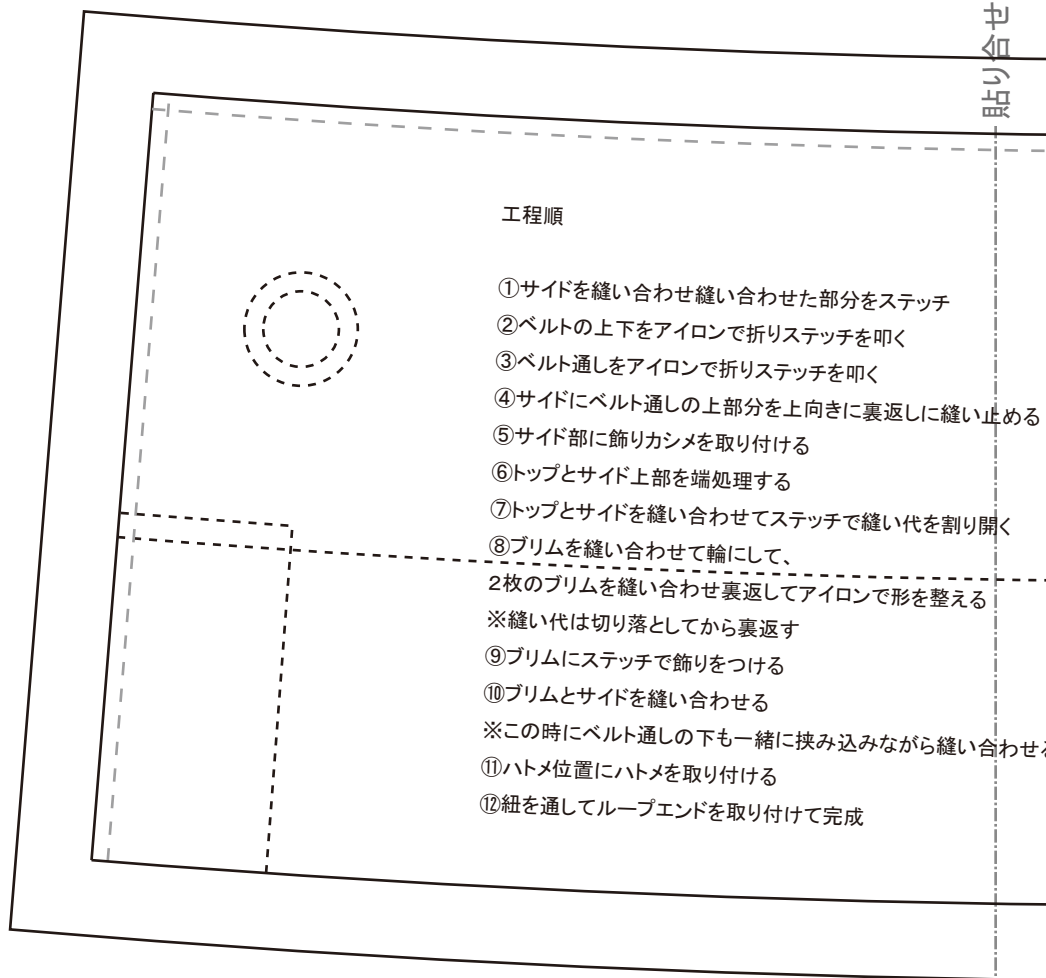
貼り合せ線 BA

貼り合せ線 A II

貼り合せ線 A II



貼り合せ線 A III



貼り合せ線 CA



サファリハット
ベルト通しA
2枚

Unisex ^{size} 60

DRCOS
 SITE <http://dr-cos.com>
 MAIL info@dr-cos.com
 Twitter https://twitter.com/@drcos_com
 facebook <https://www.facebook.com/drcoscom>

AⅢ
貼り合せ線

AⅣ
貼り合せ線

縫い止める
切り開く
縫い合わせる

サファリハット
サイド
2枚



Unisex ^{size} 60



飾りハトメ位置 ↑

ベルト通しB位置

ベルト通しA位置

ベルト位置

DRCOS
 SITE <http://dr-cos.com>
 MAIL info@dr-cos.com
 Twitter https://twitter.com/@drcos_com
 facebook <https://www.facebook.com/drcoscom>

貼り合せ線 DA