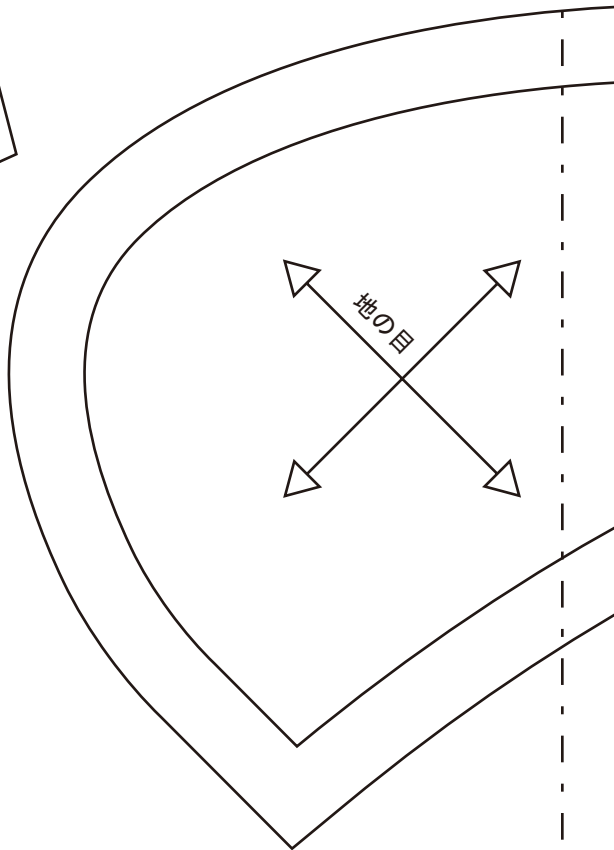
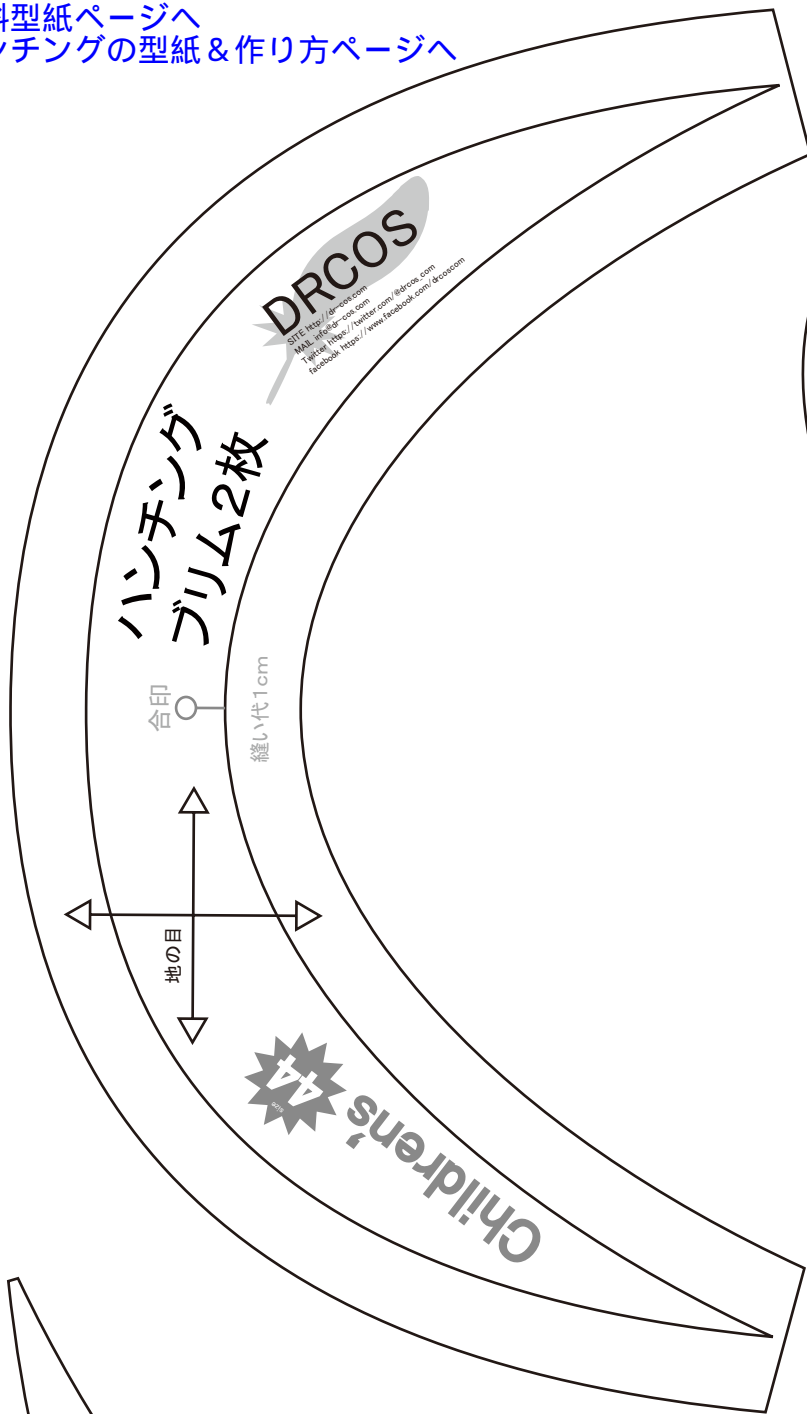


貼り合せ線

でいあこすのトップページへ
無料型紙ページへ
ハンチングの型紙&作り方ページへ



貼り合せ線

貼り合せ線



貼り合せ線

貼り合せ線

縫い代1cm

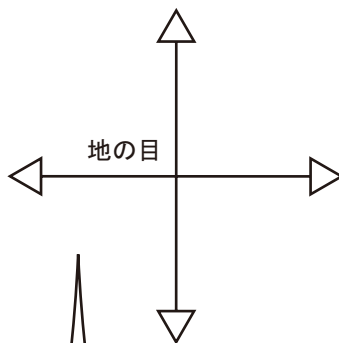


Children's **44**

ハンチング
トップ1枚

工程順

- ① トップのV型部分をダーツを縫う感じで縫い合わせ、縫い代部分を端処理して片側にアイロンで倒す
- ② トップの回りとサイドの回りに端処理をして、トップとサイドを縫い合わせる
※形に丸みを出したい際は縫い代を割リステッチで開いてください
- ③ ブリムを縫い合わせ裏返して、ブリム芯を中に入れる
- ④ ブリムをサイドに取り付ける
※取り付けは帽子用ベルトまたはバイアスで処理してください



DRCOS

SITE <http://dr-cos.com>
MAIL info@dr-cos.com
Twitter <https://twitter.com/drcos.com>
facebook <https://www.facebook.com/drcos.com>

貼り合せ線

貼り合せ線

貼り合せ線

貼り合せ線

ハンティング
サイド1枚

合印

継ぎ代7cm

Children's
44 size

DRCOS

SITE <http://dr-cos.com>
MAIL info@dr-cos.com
Twitter <https://twitter.com/dr-cos.com>
Facebook <https://www.facebook.com/drcos.com>

貼り合せ線

貼り合せ線

貼り合せ線